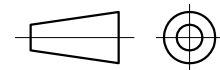
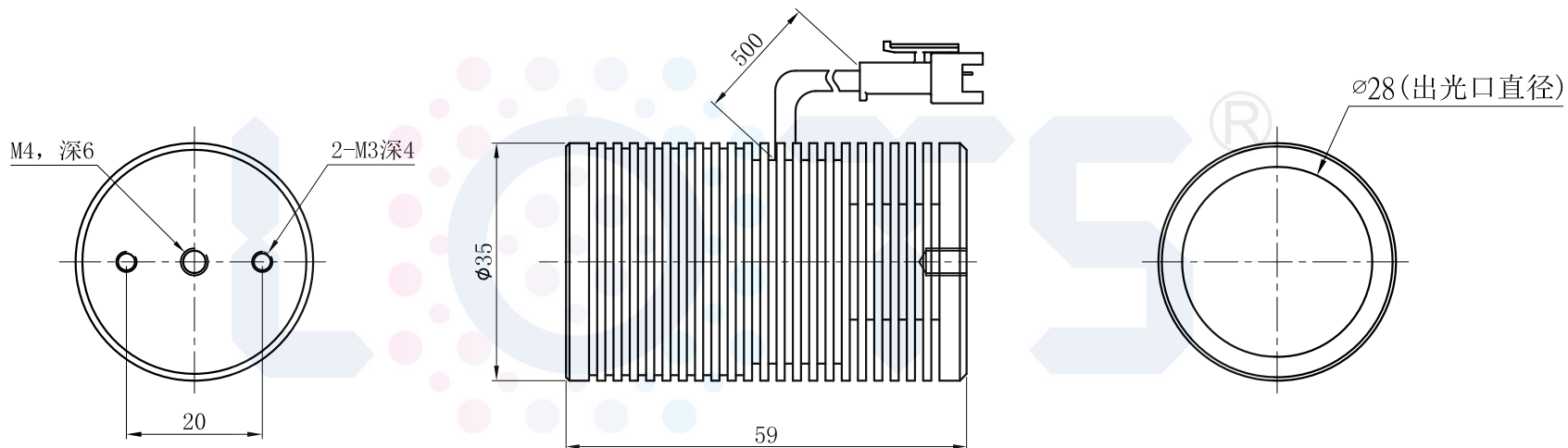


LTS-SP3528



产品型号	LTS-SP3528
LED发光色	R(红)/G(绿)/B(蓝)/W(白)
输入	350mA(max), 恒流
消耗功率	1W
电缆极性	1:+, 2:-, 3:NC



Lighting & Optics Tech Specialist