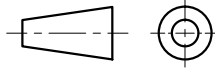
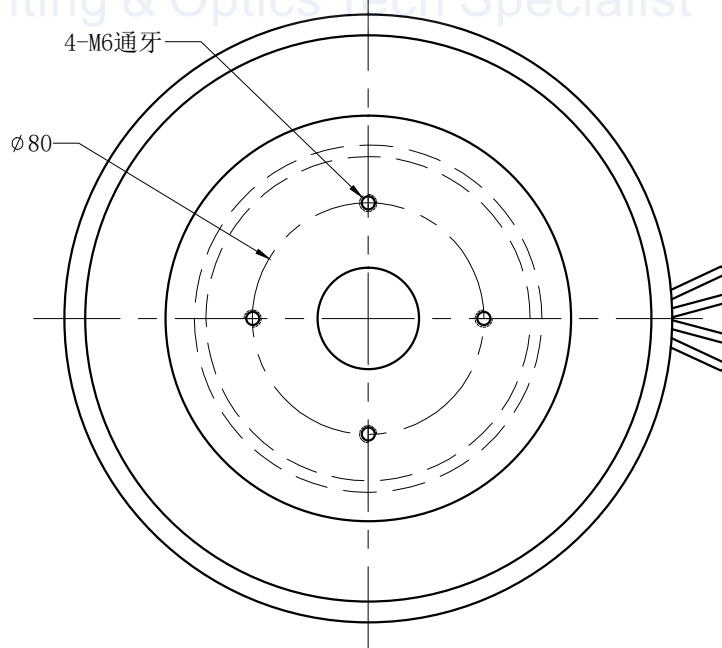
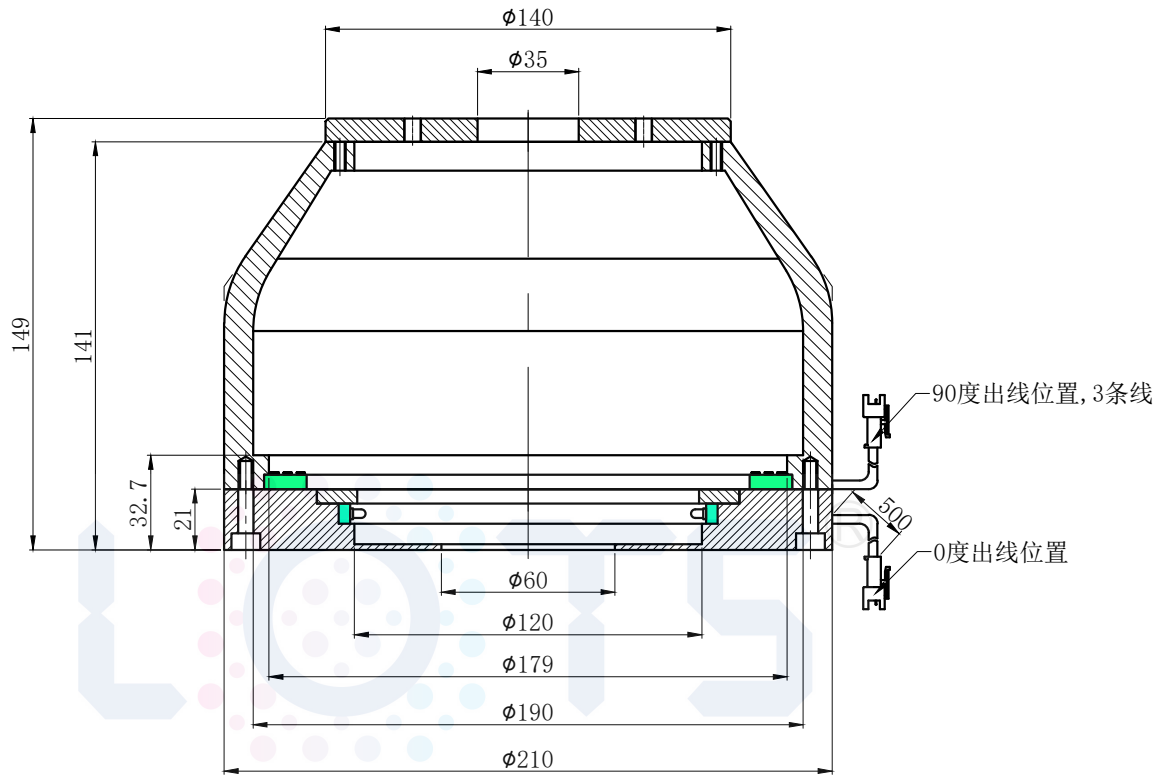


LTS-DMR210



产品型号	LTS-DMR210
LED发光色	R(红)/G(绿)/B(蓝)/W(白)
输入电压	DC 24V(max)
消耗功率	W
电缆极性	1:+、2:NC、3:-



Lighting & Optics Tech Specialist

